



ДОМКРАТ ПОДКАТНОЙ ДП-3000



РУКОВОДСТВО ПО ЭКСПЛУАТАЦИИ

EAC

СОДЕРЖАНИЕ

1 НАЗНАЧЕНИЕ ИЗДЕЛИЯ	4
1.1 ХРАНЕНИЕ РУКОВОДСТВА ПО ЭКСПЛУАТАЦИИ	4
1.2 МЕРЫ ПРЕДОСТОРОЖНОСТИ	4
1.3 ТЕХНИКА БЕЗОПАСНОСТИ	4
1.4 ГАРАНТИЙНЫЕ ОБЯЗАТЕЛЬСТВА И ГРАНИЦЫ ОТВЕТСТВЕННОСТИ	5
1.5 ОБРАЩЕНИЕ К ЧИТАТЕЛЮ.....	6
1.6 ТЕХНИЧЕСКОЕ ОБСЛУЖИВАНИЕ	6
2 ИДЕНТИФИКАЦИЯ ОБОРУДОВАНИЯ	6
3 УПАКОВКА, ТРАНСПОРТИРОВКА И ХРАНЕНИЕ	6
3.1 ПОГРУЗКА И ПЕРЕМЕЩЕНИЕ	6
3.2 ДОСТАВКА И ПРОВЕРКА УПАКОВКИ.....	7
3.3 ХРАНЕНИЕ	7
4 РАЗМЕРЫ ДП-3000	7
5 УСТРОЙСТВО ДП-3000	8
6 ПОРЯДОК РАБОТЫ	8
6.1 ПОДГОТОВКА РАБОЧЕЙ ЗОНЫ.....	8
7 ОБСЛУЖИВАНИЕ	9
8 УСТРАНЕНИЕ НЕИСПРАВНОСТЕЙ	10
9 СРОКИ ЭКСПЛУАТАЦИИ ИЗДЕЛИЯ	11
10 СВИДЕТЕЛЬСТВО О ПРИЕМКЕ	11
11 ЛИСТ РЕГИСТРАЦИИ	13

1 НАЗНАЧЕНИЕ ИЗДЕЛИЯ

Домкрат гидравлический подкатной, модель ДП-3000 (далее по тексту домкрат), предназначен для подъема автомобилей при их ремонте в дорожных и гаражных условиях. Домкрат предназначен для работы в климатических условиях УХЛ4 по ГОСТ15150.при температуре окружающего воздуха от +1 до +35° С.

1.1 ХРАНЕНИЕ РУКОВОДСТВА ПО ЭКСПЛУАТАЦИИ

Для надлежащего использования данного руководства по эксплуатации рекомендовано следующее:

- Храните руководство по эксплуатации в месте, доступном для всех операторов.
- Храните руководство по эксплуатации в защищенном от влаги месте.
- Бережно обращайтесь с руководством по эксплуатации.
- Запрещается эксплуатация операторами, не ознакомленными с данным руководством по эксплуатации.

Руководство по эксплуатации считается неотъемлемой частью оборудования и должно быть передано новому владельцу в случае его перепродажи.

Актуальные версии Руководств по эксплуатации можете найти на сайте sivik.ru.

1.2 МЕРЫ ПРЕДОСТОРОЖНОСТИ

Производитель не несет ответственности за возможный ущерб, причиненный людям или имуществу в случае, если были произведены неавторизированные изменения и/или модификации оборудования. Не отключайте и не убирайте элементы безопасности, это может повлечь за собой нарушение законодательства об охране труда.

Любое другое использование данного оборудования, отличное от обозначенного производителем, строго запрещено.

Использование неоригинальных запчастей и комплектующих может повлечь за собой причинение ущерба персоналу и имуществу.

1.3 ТЕХНИКА БЕЗОПАСНОСТИ

Домкрат гидравлический предназначен только для подъема автомобиля. Под поднятый автомобиль немедленно установить подставку или другое поддерживающее устройство.

ЗАПРЕЩЕНО находиться под поднятым автомобилем, поддерживаемым только домкратом. Поднимать автомобиль следует только за специальные площадки, оговоренные изготовителем автомобиля.

Домкрат сконструирован для использования только на твердых ровных поверхностях, способных длительно выдерживать нагрузку. Использование домкрата на других поверхностях может явиться причиной неустойчивости домкрата и возможной потери груза.

Рекомендуется устанавливать колодки под колеса автомобиля Во время подъема в автомобиле не должно быть людей.

1.3.1 Внимательно изучите инструкцию перед использованием домкрата и следуйте ей в процессе работы.

1.3.2 Не превышайте максимально допустимую грузоподъемность домкрата.

1.3.3 После подъема автомобиль должен быть немедленно установлен на страховочные стойки соответствующей грузоподъемности.

1.3.4 В качестве точек опоры на автомобиле используйте только те, которые рекомендует производитель автомобиля.

1.3.5 Не вносите какие-либо изменения в конструкцию домкрата.

1.3.6 Используйте только комплектующие и переходники, поставляемые производителем.

1.3.7 Перед каждым использованием домкрата проводите осмотр на предмет повреждений, в том числе трещин в местах сварки, износа, деформации, отсутствия или ослабления креплений деталей и утечек жидкости.

1.3.8 Работодатель обязан обеспечить операторов данного устройства средствами индивидуальной защиты в соответствии с требованиями безопасности.

1.3.9 При обнаружении любого повреждения деталей домкрата или нарушений в его работе необходимо прекратить работу с домкратом до полного устранения замеченных нарушений и неисправностей.

1.3.10 Используйте домкрат только на ровных, твердых, сухих и хорошо освещенных поверхностях.

1.3.11 Перед началом подъема убедитесь, что в салоне автомобиля не находятся люди. Выключите двигатель и задействуйте ручной тормоз. Убедитесь в том, что автомобиль находится на ровной нескользящей поверхности. При необходимости используйте противооткатные устройства (1). Не запускайте двигатель и не садитесь в автомобиль, поднимаемый домкратом или стоящий на страховочных стойках. Домкрат предназначен только для подъема автомобилей. Не используйте домкрат для перемещения автомобиля.

1.3.12 В процессе подъема и опускания избегайте движения поднимаемого автомобиля.

1.3.13 Никогда не работайте под автомобилем, поднятым домкратом, без использования страховочных стоек (3). Будьте внимательны в местах подвижных деталей домкрата.

1.3.14 В процессе работы домкрат и поднимаемый им автомобиль всегда должны находиться в поле зрения оператора. При возникновении опасных ситуаций (движение автомобиля и пр.), необходимо немедленно прекратить подъем.

1.3.15 Перед опусканием убедитесь, что под автомобилем нет людей или посторонних предметов.

1.3.16 В качестве дополнительной меры безопасности от перегрузки, домкрат оснащен предохранительным клапаном. Не пытайтесь самостоятельно изменить настройки предохранительного клапана, установленные производителем.

Несоблюдение вышеперечисленных инструкций может привести к травмам или повреждению имущества

1.4 ГАРАНТИЙНЫЕ ОБЯЗАТЕЛЬСТВА И ГРАНИЦЫ ОТВЕТСТВЕННОСТИ

При подготовке данного руководства по эксплуатации были приложены все усилия для того, чтобы гарантировать точность приведенной информации. Однако, любая информация, содержащаяся в данном руководстве, не дополняет и не модифицирует условия соглашения, на основании которого данный домкрат был приобретен, а также не расширяет границы ответственности производителя перед клиентом.

1.5 ОБРАЩЕНИЕ К ЧИТАТЕЛЮ

Производителем были предприняты все усилия для того, чтобы удостовериться в полноте, достоверности и актуальности информации, содержащейся в данном руководстве по эксплуатации. Производитель не несет ответственности за ошибки, возникшие при составлении данного руководства, и сохраняет за собой право в любое время вносить изменения, связанные с улучшением продукта.

1.6 ТЕХНИЧЕСКОЕ ОБСЛУЖИВАНИЕ

По всем вопросам, связанным с техническим обслуживанием и не рассмотренным в данном руководстве по эксплуатации, обращайтесь к Дилеру, у которого было приобретено данное оборудование, или в сервисный отдел Производителя.

Техническое обслуживание оборудования или устранение неисправностей рекомендуется выполнять в Авторизованных Сервисных Центрах SIVIK. Техники компании SIVIK являются высококвалифицированными специалистами и знакомы с самой последней информацией по обслуживанию благодаря техническим бюллетеням, рекомендациям по техническому обслуживанию и специальным программам по обучению.

2 ИДЕНТИФИКАЦИЯ ОБОРУДОВАНИЯ

Идентификационная информация по данному оборудованию указана на шильде, расположенном на колонне.

		www.sivik.ru
Домкрат подкатной гидравлический		
Модель	ДП-3000	
Грузоподъемность	3000 кг	
Масса	43 кг	
Дата производства		
Серийный номер		
		

Используйте данную идентификационную информацию при заказе запасных частей, а также в случае контакта с производителем. Снятие данного шильда строго запрещено.

Допускаются незначительные модификации и изменения внешнего вида оборудования, вследствие чего данный подъемник может иметь особенности, отличные от указанных в данном руководстве по эксплуатации.

3 УПАКОВКА, ТРАНСПОРТИРОВКА И ХРАНЕНИЕ

Осуществлять все операции, связанные с упаковкой, погрузкой и транспортировкой домкрата разрешается только специально обученному персоналу, ознакомленному с данным руководством по эксплуатации.

3.1 ПОГРУЗКА И ПЕРЕМЕЩЕНИЕ

При погрузке/выгрузке или транспортировке оборудования должны использоваться соответствующие подъемные и транспортные средства (краны, грузовики и др.). Соблюдайте правила техники безопасности при погрузке и транспортировке оборудования, учитывайте его упаковочные размеры и вес, центр тяжести и наличие хрупких деталей.

3.2 ДОСТАВКА И ПРОВЕРКА УПАКОВКИ

При получении домкрата проверьте упаковку на наличие возможных повреждений, вызванных при транспортировке и хранении. Удостоверьтесь в наличии всех компонентов, указанных в заказе. В случае обнаружения повреждений, произошедших в процессе транспортировки, покупатель должен незамедлительно уведомить об этом перевозчика.

Соблюдайте осторожность при вскрытии упаковки. Вскрывайте упаковку на безопасном от других людей расстоянии. Во избежание повреждений вскрывайте упаковку так, чтобы детали не выпали из упаковки.

3.3 ХРАНЕНИЕ

Храните домкрат на ровной плоскости, в чистом и сухом месте, Не допускается любое воздействие влаги при хранении домкрата.

4 РАЗМЕРЫ ДП-3000

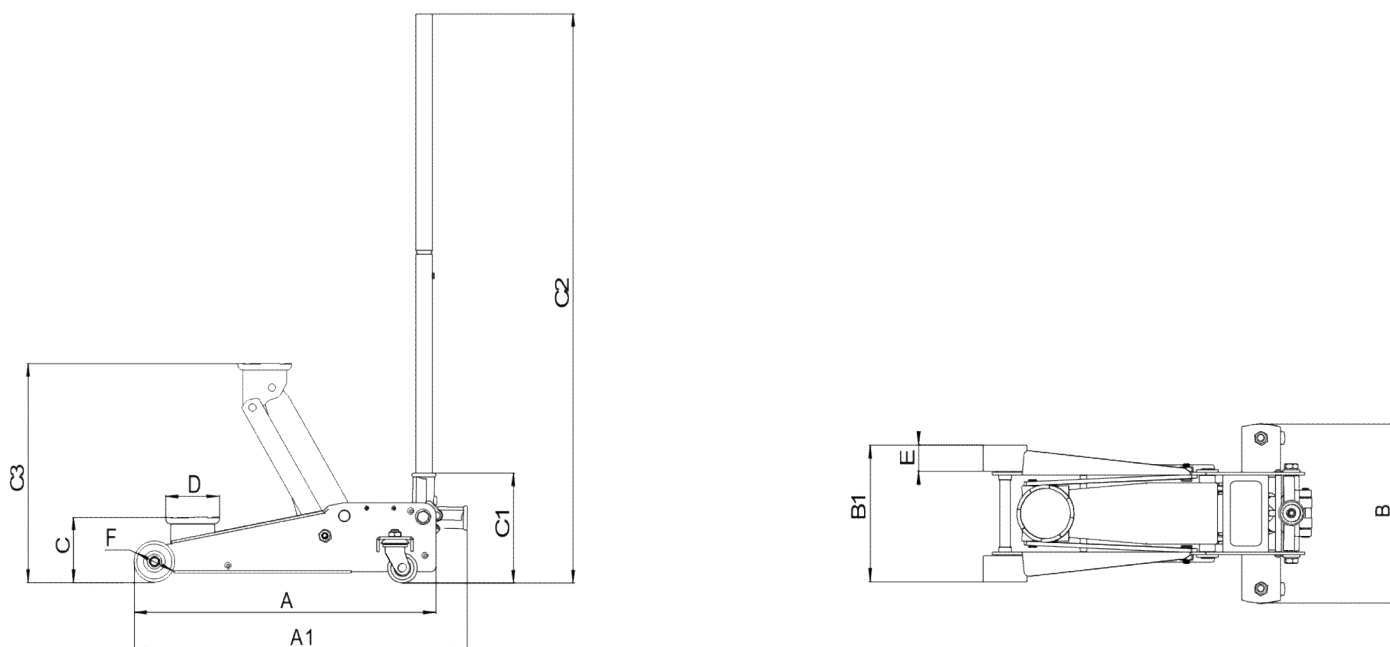
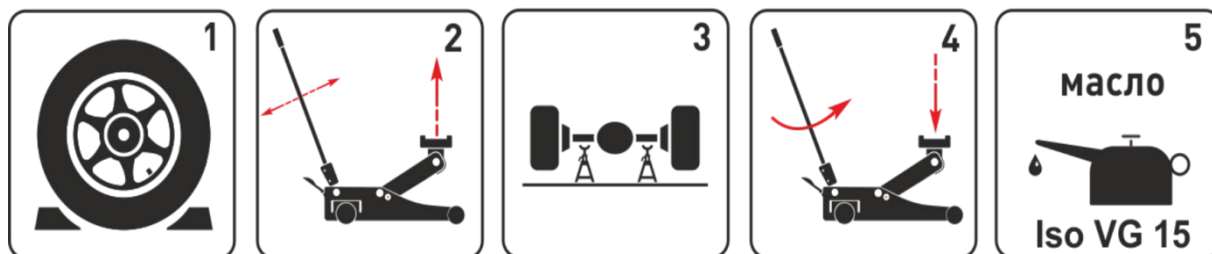


Рисунок 1

	A (мм)	A1 (мм)	B (мм)	B1 (мм)	C (мм)	C1 (мм)	C2 (мм)	C3 (мм)	D (мм)	E (мм)	F (мм)
ДП-3000	688	778	375	285	100	230	1425	533	108	52	82



5 УСТРОЙСТВО ДП-3000

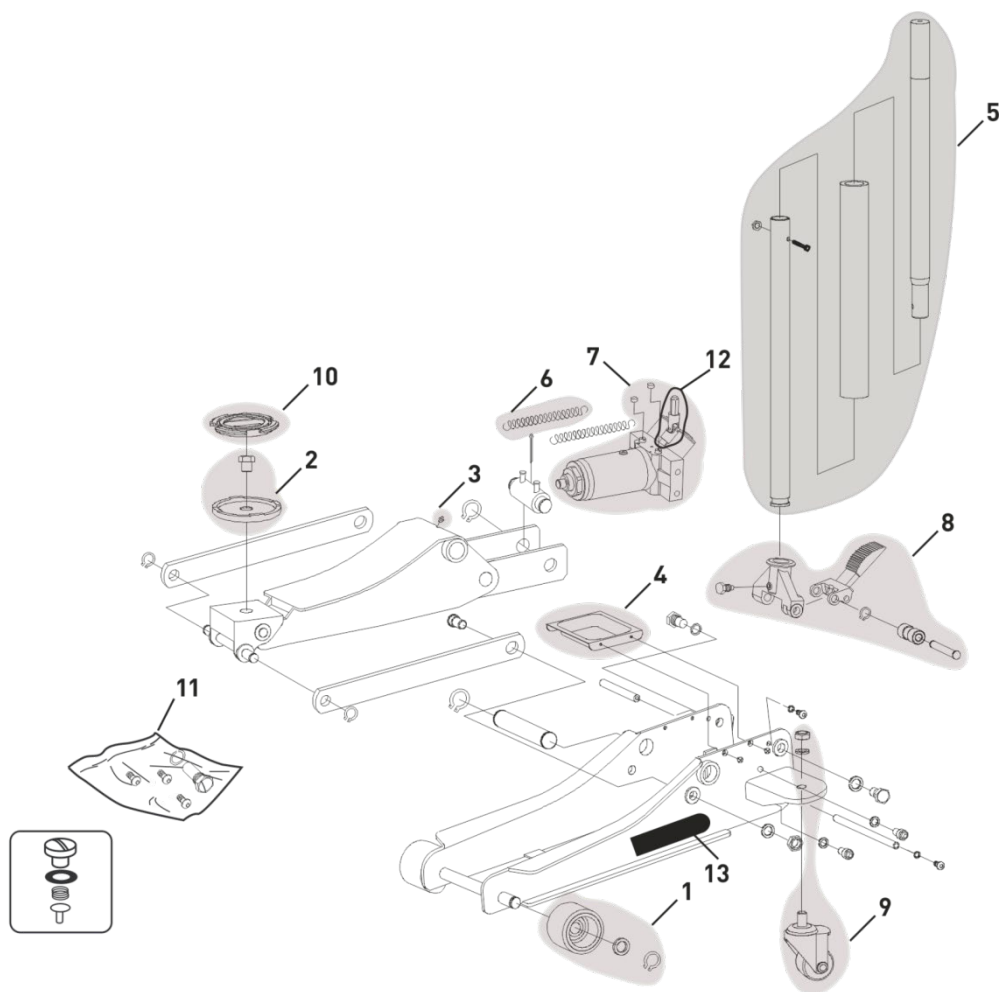


Рисунок 2

6 ПОРЯДОК РАБОТЫ

6.1 ПОДГОТОВКА РАБОЧЕЙ ЗОНЫ

ВНИМАНИЕ! Перед подъемом автомобиля убедитесь, что соблюдены все необходимые меры предосторожности.

6.1.1. Колеса домкрата всегда должны свободно вращаться.

6.1.2. Для того чтобы поднять автомобиль, поверните рукоятку домкрата по часовой стрелке, затем перемещайте рукоятку вверх/вниз, используя полный ход рычага.

6.1.3 Установите стойки соответствующей грузоподъемности.

6.1.4. Перед опусканием приподнимите автомобиль и удалите страховочные стойки. Убедитесь, что под автомобилем нет людей или посторонних предметов. Поверните рукоятку против часовой стрелки.

6.1.5 После окончания работы поверните рукоятку по часовой стрелке.

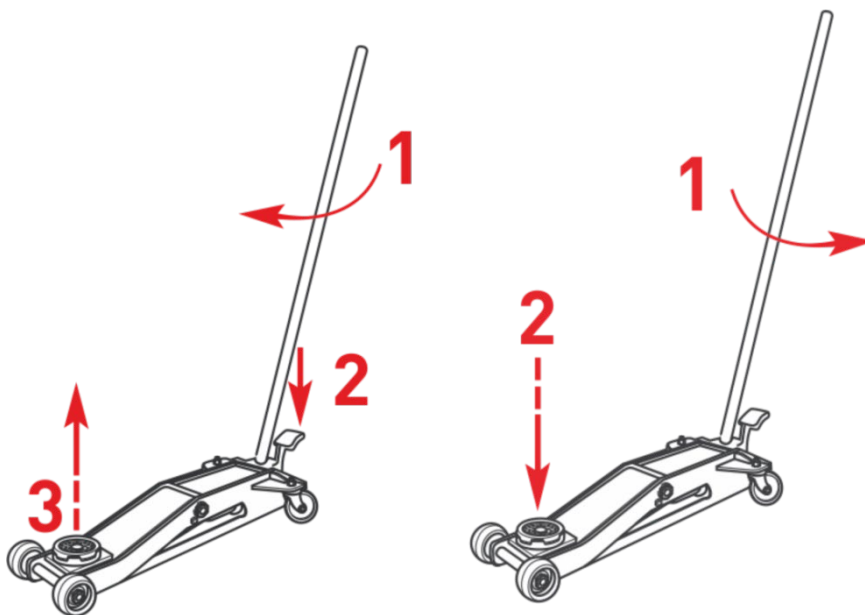


Рисунок 3

7 ОБСЛУЖИВАНИЕ

7.1 Регулярно очищайте домкрат от грязи и пыли и смазывайте все подвижные элементы.

7.2 Для ремонта используйте только оригинальные запчасти.

7.3 Перед началом работы всегда осматривайте домкрат на предмет трещин в местах сварки, деформации, ослаблений крепления и отсутствия каких-либо деталей. Если домкрат подвергся перегрузкам или ударам, следует прекратить его эксплуатацию до устранения всех возможных повреждений.

7.4 Для доливки или замены масла полностью задвиньте шток, выкрутите маслозаливную пробку и слейте масло в специальную емкость. Объем масла – 265 мм. Установив домкрат на ровную, твердую поверхность, добавьте необходимое количество масла (указано в инструкции в таблице деталей). Долейте масло до уровня нижней точки заливного отверстия

7.5 Следите, чтобы в бак не попала грязь.

7.6 Меняйте масло не реже одного раза в год.

7.7 Для улучшения работы домкрата и продления срока его службы при длительном интенсивном использовании рекомендуется уменьшить интервалы замены

ВНИМАНИЕ! Превышение рекомендованного объема масла может привести к поломке домкрата.

7.8 Используйте гидравлическое масло типа ISO VG15. Очень важно: никогда не используйте тормозную жидкость.

7.9 При длительном хранении для предотвращения коррозии рукоятка домкрата должна быть полностью опущена. При необходимости нанесите на поршень антикоррозийную смазку.

7.10 Храните домкрат в чистом, защищенном от влаги месте, недоступном для детей.

7.11 Перед утилизацией домкрата полностью слейте из него масло. Передайте домкрат в специализированный центр для утилизации в соответствии с местными требованиями.

ВНИМАНИЕ! Во избежание травм, все операции по техническому обслуживанию и ремонту домкрата должны выполняться только когда домкрат не находится под нагрузкой.

8 УСТРАНЕНИЕ НЕИСПРАВНОСТЕЙ

НЕИСПРАВНОСТЬ	ВЕРОЯТНАЯ ПРИЧИНА	РЕШЕНИЕ
Домкрат не поднимает груз	<ol style="list-style-type: none"> 1. Открыт выпускной клапан 2. Низкий уровень или полное отсутствие масла в резервуаре 3. Воздух в системе 4. Вес груза превышает грузоподъемность домкрата 5. Неисправен нагнетательный клапан 6. Неисправны уплотнения 	<ol style="list-style-type: none"> 1. Проверьте положение рукоятки, она должна находиться в положении закрытия клапана. Возможно, необходимо прочистить клапан 2. Долейте необходимое количество масла и удалите воздух из системы. 3. Удалите лишний воздух из гидросистемы 4. Используйте домкрат соответствующей грузоподъемности 5. Очистите клапан от грязи или посторонних веществ. Замените масло 6. Замените уплотнения
Домкрат не поднимает груз на полную высоту	Уровень масла слишком низкий или превышает допустимое значение	Проверьте уровень масла в резервуаре
Низкая скорость подъема	<ol style="list-style-type: none"> 1. Неисправна силовая установка 2. Протечка уплотнений 	<ol style="list-style-type: none"> 1. Произведите ремонт силовой установки 2. Замените уплотнения
Домкрат поднимает груз, но не удерживает его	<ol style="list-style-type: none"> 1. Протекает сальник цилиндра 2. Неисправен клапан (впускной, выпускной, нагнетательный) 3. Воздух в системе 	<ol style="list-style-type: none"> 1. Замените сальник 2. Проверьте клапана, замените неисправный клапан 3. Удалите лишний воздух из гидросистемы
Утечка гидравлической жидкости	Износ или повреждение уплотнений	Замените уплотнения
Домкрат не опускает груз	Закрыт выпускной клапан	Откройте клапан, повернув рукоятку против часовой стрелки
Низкая скорость опускания	<ol style="list-style-type: none"> 1. Поврежден цилиндр 2. Повреждены возвратные пружины 3. Застопорены шарнирные соединения 	<ol style="list-style-type: none"> 1. Обратитесь в сервисный центр 2. Замените поврежденные возвратные пружины 3. Смажьте шарнирные соединения

9 СРОКИ ЭКСПЛУАТАЦИИ ИЗДЕЛИЯ

Предприятие-изготовитель гарантирует соответствие домкрата подкатного ДП-3000 требованиям действующей конструкторской и технологической документации, при соблюдении условий хранения, транспортирования, хранения и технического обслуживания. При обнаружении в период гарантийного срока эксплуатации производственных дефектов следует обращаться на предприятие-изготовитель.

Срок гарантии – 12 месяцев со дня продажи стенда, но не более 18 месяцев со дня отгрузки предприятием-изготовителем.

Предприятие-изготовитель рассматривает претензии по работе домкрата при наличии «Руководства по эксплуатации», печати продавца, а также при наличии полной комплектации изделия.

В случае утери данного руководства по эксплуатации либо отсутствия требуемых записей в Листе регистрации, гарантийное обслуживание прекращается, претензии не принимаются.

Изготовитель имеет право не поддерживать гарантию в случаях несвоевременного прохождения технического обслуживания, либо выполнения обслуживания не сертифицированным сервисным центром.

10 СВИДЕТЕЛЬСТВО О ПРИЕМКЕ

10.1 В случае неисправной работы домкрата, поломки, износа какой-либо детали или сборочной единицы ранее указанного гарантийного срока, заказчик должен предъявить заводу изготовителю акт рекламации и прекратить до согласования с ним эксплуатацию домкрата.

10.2 Акт должен быть составлен в пятидневный срок с момента обнаружения дефекта при участии лиц, возглавляющих предприятие и при участии представителей сторонней организации, проводившей монтаж домкрата

10.3 Акт направляется предприятию-изготовителю не позднее двадцати дней с момента его составления.

10.4 В акте должны быть указаны:

- модель;
- заводской номер;
- год выпуска;
- вид дефекта;
- время и место появления дефекта, обстоятельства и предполагаемые причины.

10.5 В случае вызова представителя предприятия-изготовителя Заказчик обязан предъявить домкрат в смонтированном и укомплектованном виде.

10.6 При несоблюдении указанного порядка предприятие-изготовитель претензии не принимает.

10.7 Срок рассмотрения претензий – 10 дней с момента получения предприятием-изготовителем акта рекламации.

10.8 Рекламации следует направлять по адресу:

644076, г. Омск, проспект космический, 109/2,
тел/факс: коммерческая служба +7 (3812) 951797
сервисная служба +7 (3812) 409111, 8-800-1000-276
E-mail: service@sivik.ru www.sivik.ru

10.9 Сведения о рекламациях*Сведения о рекламациях*

№ И ДАТА РЕКЛАМАЦИИ	КРАТКОЕ СОДЕРЖАНИЕ РЕКЛАМАЦИИ	МЕРЫ, ПРИНЯТЫЕ ПРЕДПРИЯТИЕМ-ИЗГОТОВИТЕЛЕМ

11 ЛИСТ РЕГИСТРАЦИИ

*Лист регистрации технического обслуживания
Домкрата подкатного ДП-3000 зав. № _____*

ДАТА	ТЕХНИЧЕСКИЕ РЕЗУЛЬТАТЫ (ЗАМЕРЫ, ИСПЫТАНИЯ, СВЕДЕНИЯ О РЕМОНТЕ)	ВИД И СОДЕРЖАНИЕ ТЕХНИЧЕСКОГО ОБСЛУЖИВАНИЯ	Ф.И.О. ОТВЕТСТВЕННОГО ЛИЦА

Изготовитель

HANGZHOU TIANHENG MACHINERY CO., LTD

Импортер

ООО "Сервис-Арсенал"

Адрес

Banqiao Town, Linan 311301, Hangzhou, ZheJiang, China

Адрес644076, г. Омск,
ул. Пр-т Космический, 109

Продукция изготовлена в соответствии с:
ТР ТС 010/2011 "О безопасности машин и оборудования"